

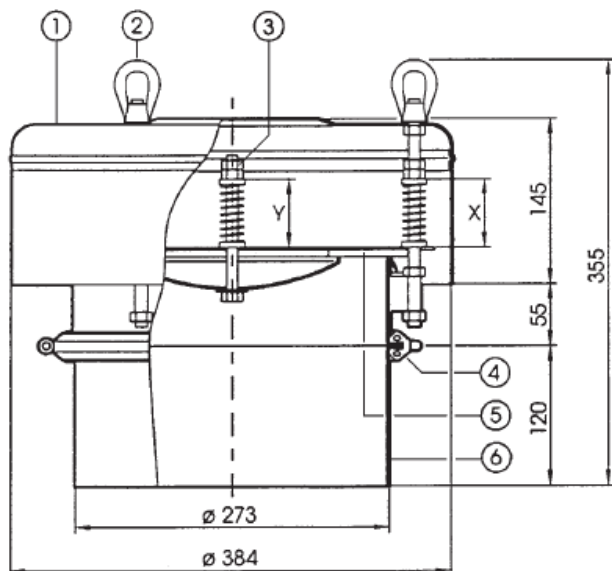
Informace o zařízení

Přetlakový a podtlakový ventil pro sila chrání sila a zásobníky před přetlakem a podtlakem.

SEI-250

pro svislou
montáž

Rozměry



Použití

Přetlakový a podtlakový ventil se instaluje na střeše sila nebo zásobníku.

Sila chrání v případě

- pneumatického plnění;
- ucpání odprašovacího filtru;
- kvašení;
- kolísání teploty;
- kondenzaci;
- vysokého odběru;
- aspirace.

Nastavovací tabulky

přetlak		podtlak	
X mm	mbar	Y mm	mbar
68	60	50	12
77	50	63	9
88	40	80	5
		92	2

Technická data

Materiály	1	kryt 1.4401
	2	kruhové oko, pozink. ocel
	3	šrouby a matice 1.4401
	4	profilové těsnění – neopren
	5	bílý potravinářský těsnění ventilu – bílé, potravinářské
	6	těleso a desky ventilu 1.4401
Mont. poloha		svislá
Teplot. rozsah		-25 °C až 70 °C

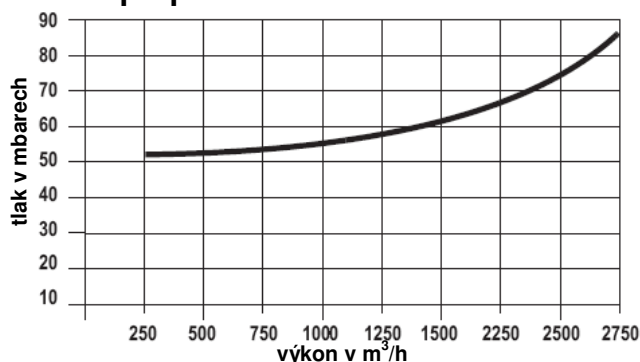
Nastavení z výroby

přetlak	50 mbar
podtlak	2 mbar

max. přípustný tlak

přetlak	60 mbar
podtlak	12 mbar

Křivka při přetlaku



Křivka při podtlaku

